



## 激光焊接在线监测相机



### 产品简介

中科原子激光焊接在线监测相机可将焊接与激光加工过程中许多肉眼无法观察的试验现象或试验对象，转换成适宜观察的图像等可视化模式，形象直观地表达焊接与激光加工过程，实现对焊接过程的在线监测。本产品打破行业对进口产品的依赖，填补市场空白，实现经济最大化。

### 产品特点

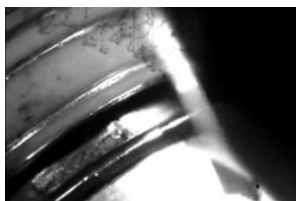
- 自主研发纳秒门控高速成像技术
- 微纳光场调控、图像增强技术、高速图像采集读出电路
- 高性能、低成本，可实现批量生产
- 实时、长时间在线监测，便于及时发现问题，提高生产效率

### 技术参数

传感器类型	CMOS
最大帧率	160fps (过程拍摄100k)
最小曝光时间	3ns
数据接口	USB3.0
机械接口	C口
产品尺寸	75mm × 65mm × 80mm



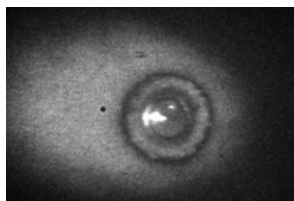
## 监控效果



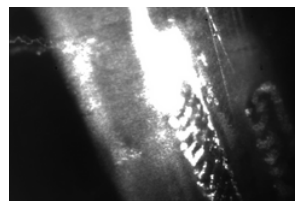
管壳焊接监控



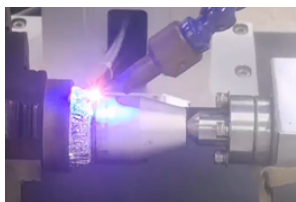
平板焊接监控



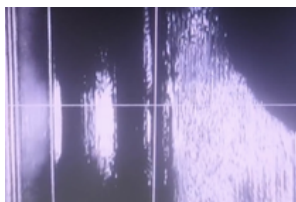
焊接熔池监控



焊接飞溅监控



手机拍摄（人眼观察）

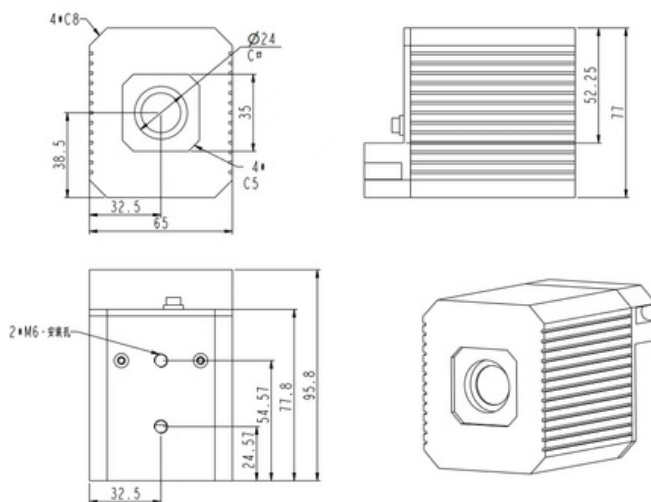


现有焊接监控设备拍摄



激光焊接在线监测相机拍摄

## 结构尺寸



## 典型应用

- 芯片制造
- 航空航天
- 核工业
- 船舶制造
- 汽车制造
- 机械加工

